

A photograph of a car assembly line in a factory. Several car chassis are lined up on a conveyor belt, moving from left to right. The background is filled with industrial equipment, lights, and structural elements of the factory. The image is overlaid with a semi-transparent dark blue filter and two large, solid blue diagonal shapes in the top-right and bottom-left corners. The text is centered over the image.

АВТОМОБИЛЬНЫЙ ЗАВОД

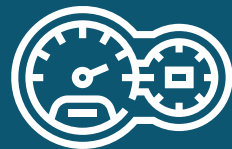
КВАНТОРИУМ ГОРОДА КИРОВА

Автомобильные цеха

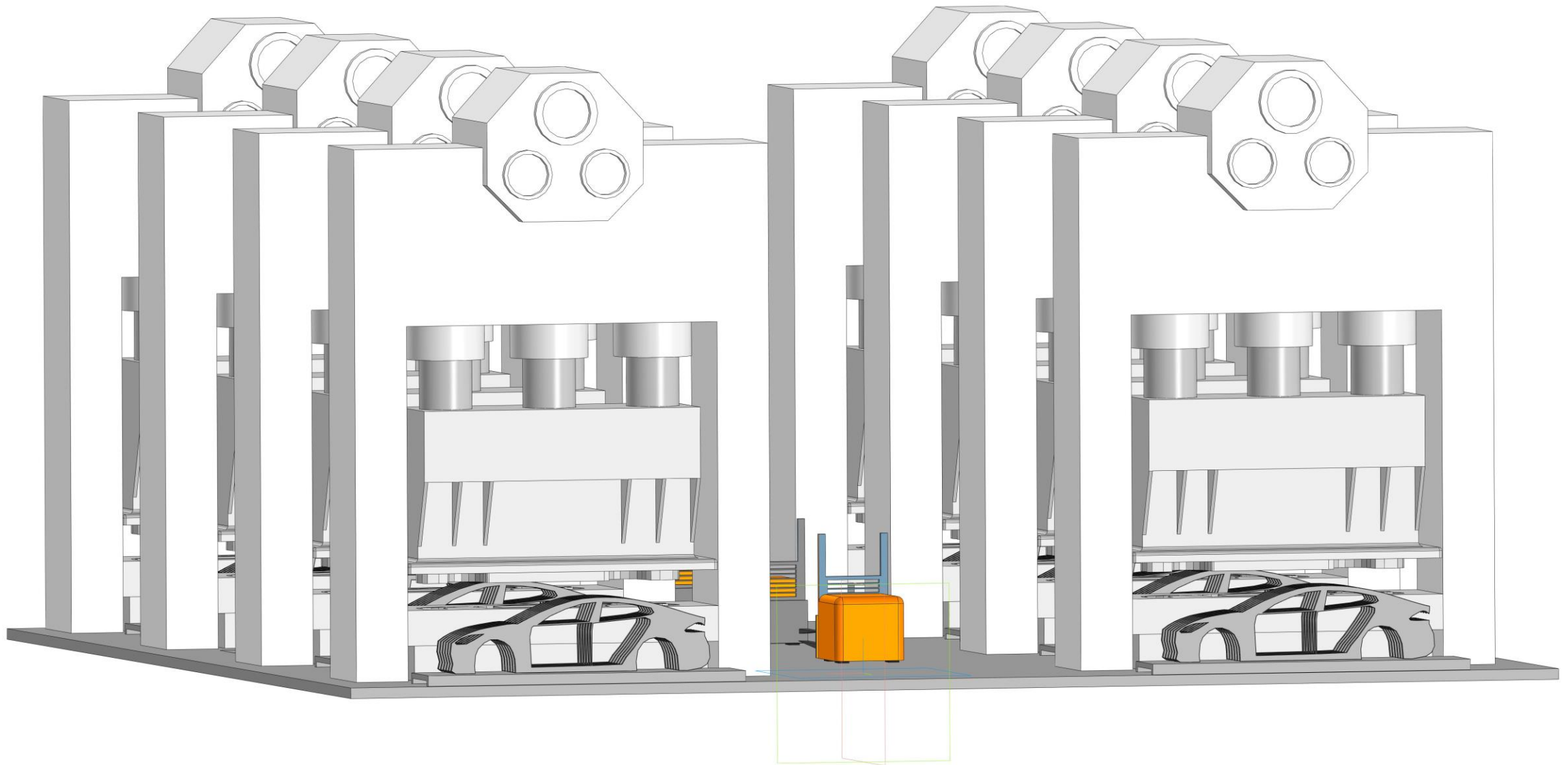


Штамповочный цех

Формирование деталей
автомобиля для дальнейшей
сборки



Штамповочный цех



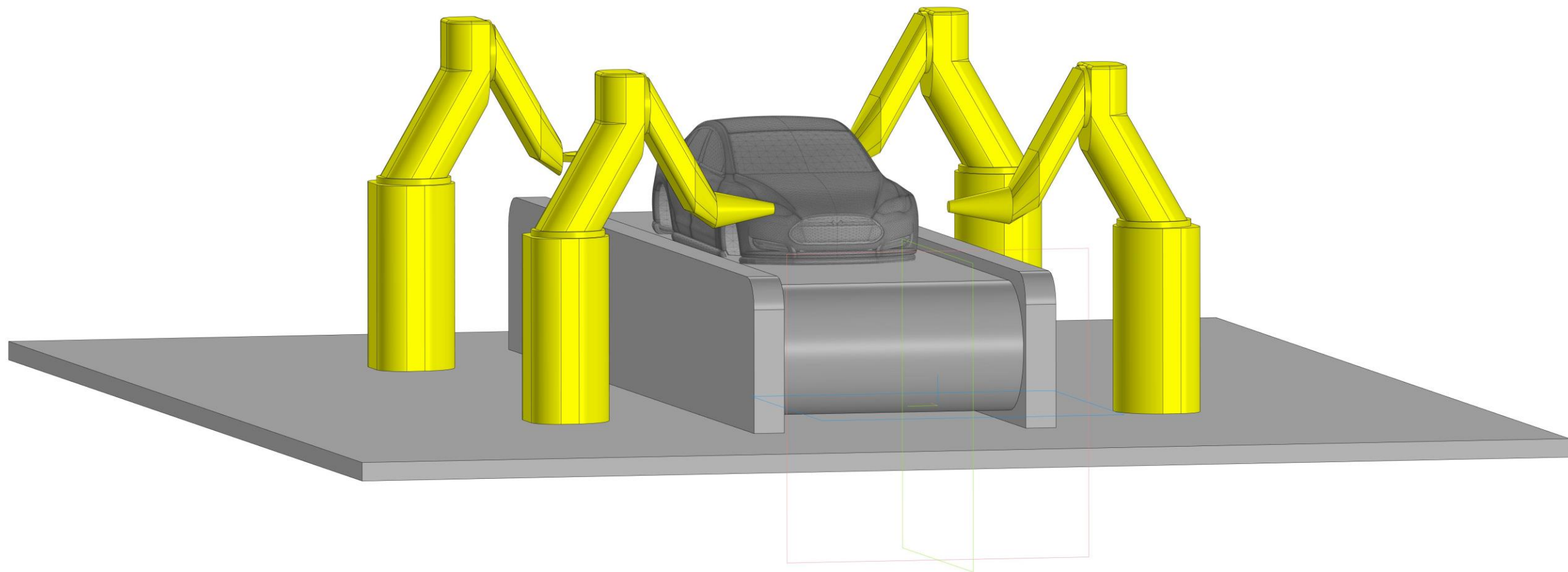
Сварочный цех



Сварка деталей автомобиля для
образования каркаса



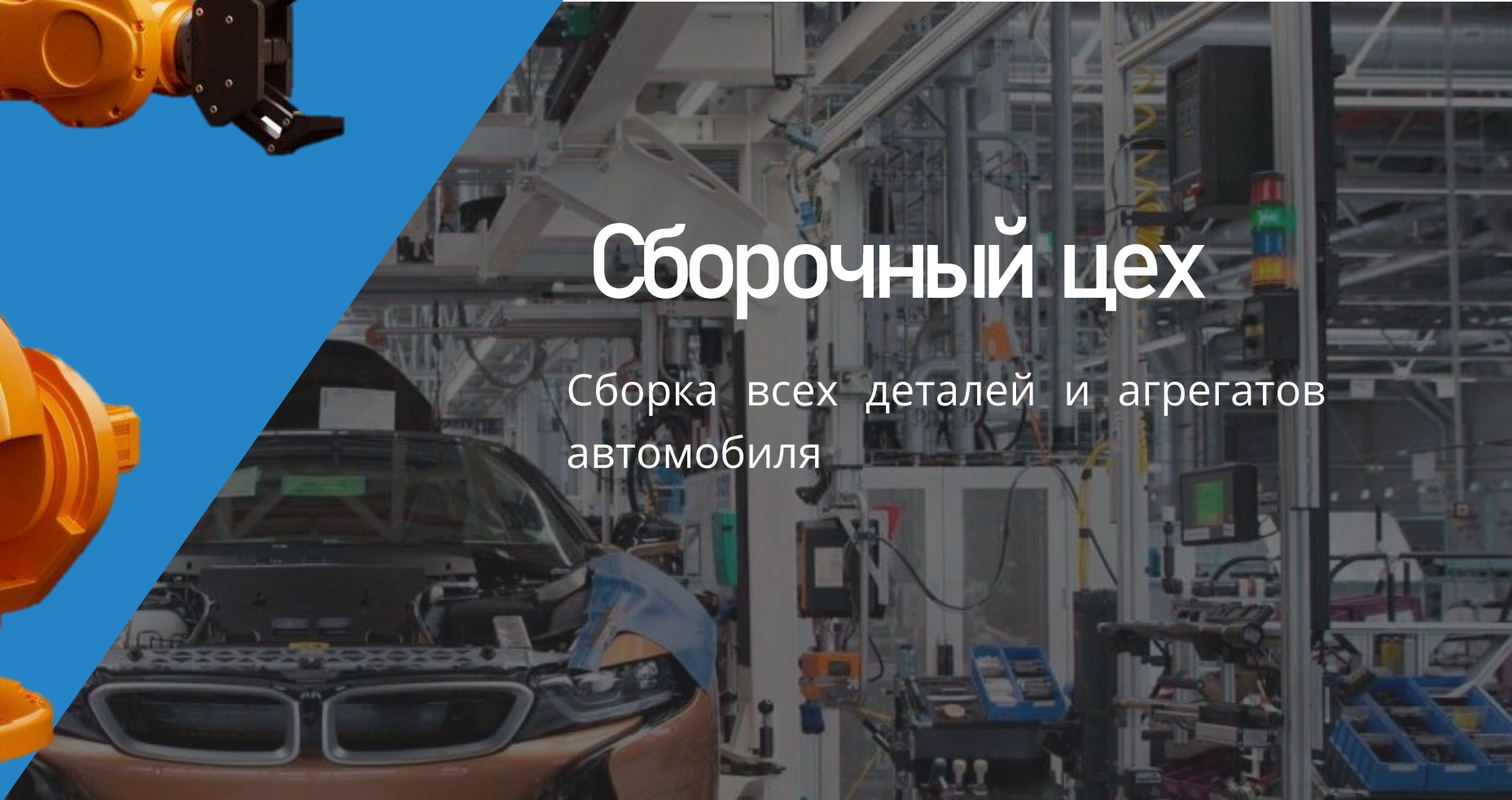
Сборочный цех



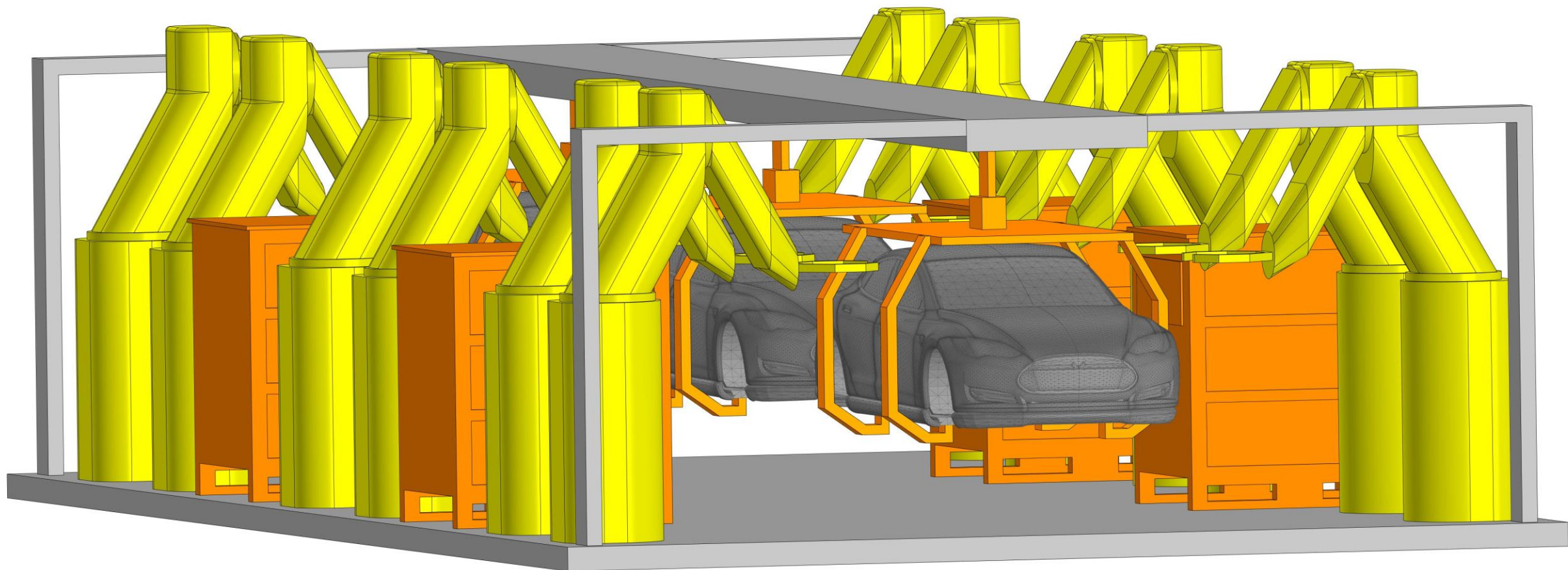


Сборочный цех

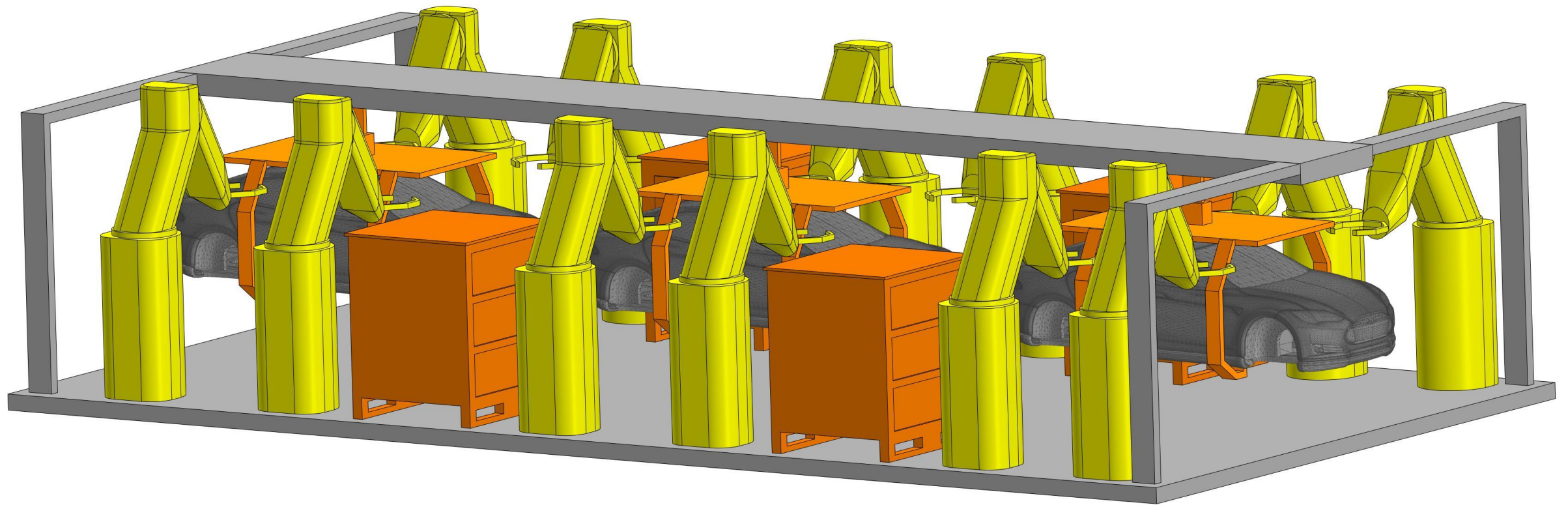
Сборка всех деталей и агрегатов
автомобиля



Сборочный цех



Сборочный цех



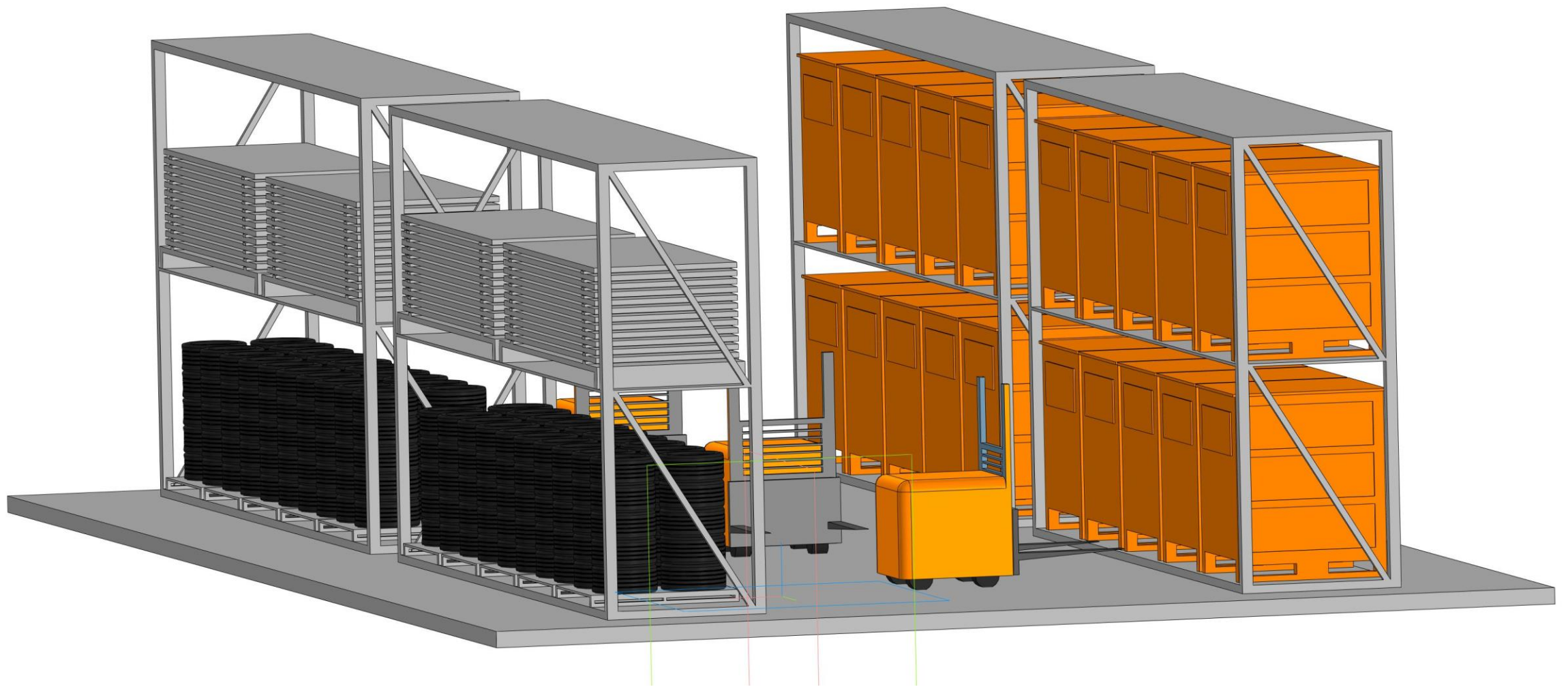
Складской цех



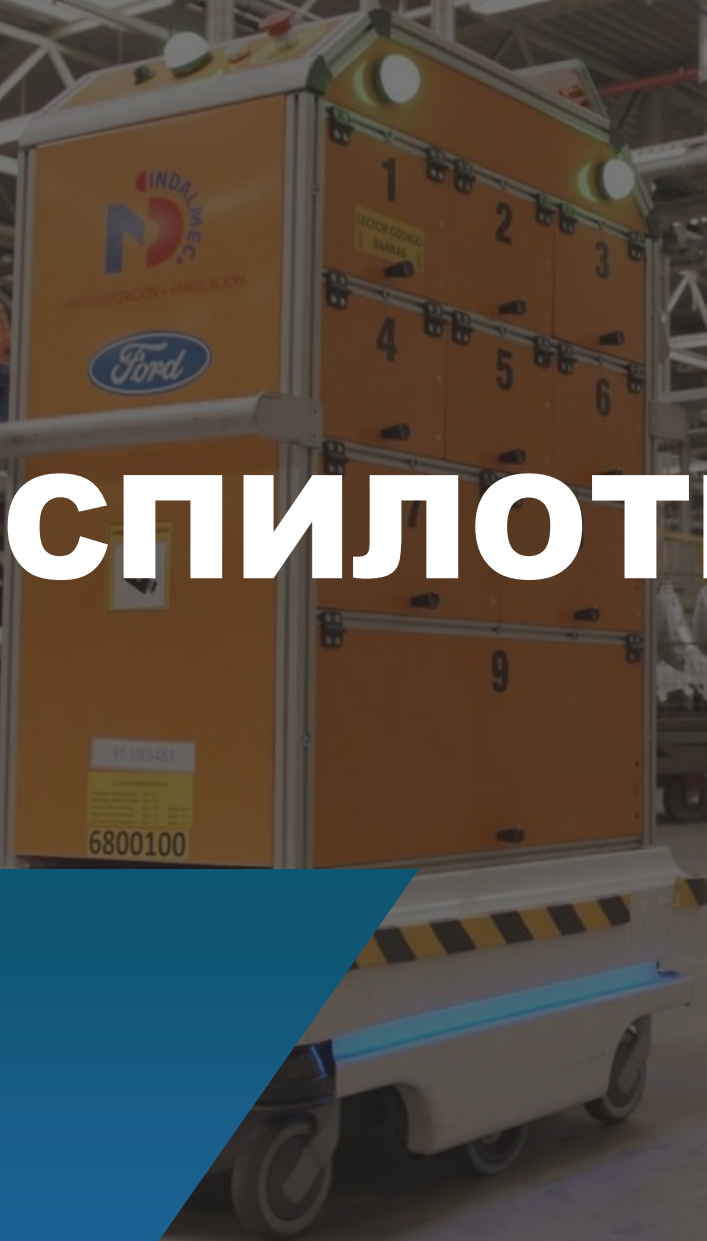
Хранение оборудования, деталей
и материалов, используемых
при производстве автомобиля



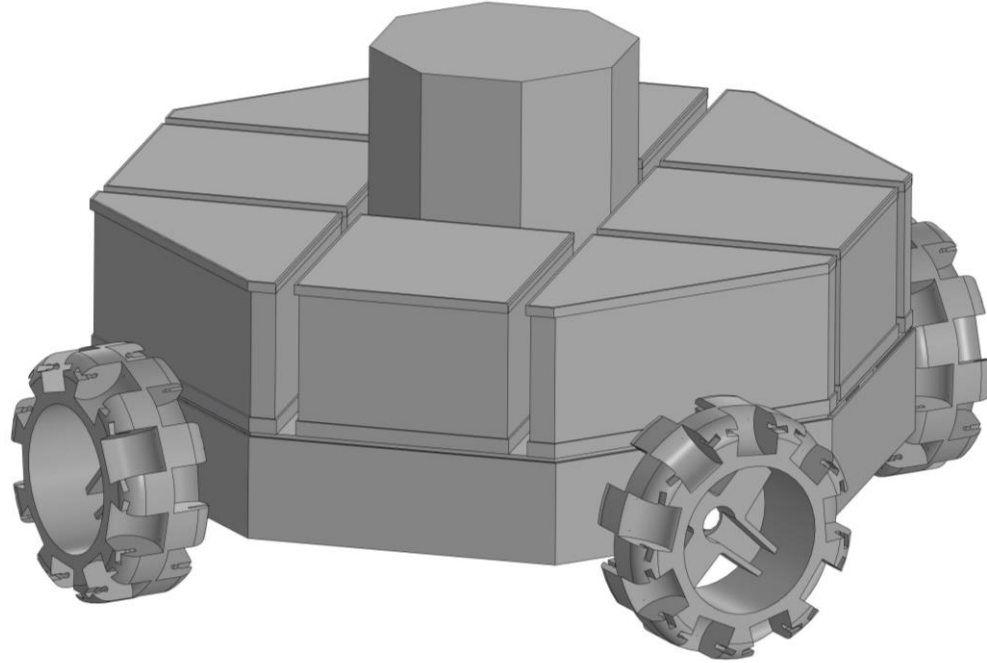
Сборочный цех



БЕСПИЛОТНАЯ ТЕЛЕЖКА



Преимущества



- Уникальная колесная база

Возможность движения во все стороны

- Встроенная система датчиков и камер

Мониторинг работы и автономная работа тележки

- Удобная загрузка и разгрузка

Легкий доступ ко всем контейнерам

- Оптимальный способ доставки

Контейнеры расположены как «барабан»

A collection of medical instruments including a stethoscope, syringes, and a scalpel, with the word 'СПАСИБО' overlaid in large blue letters.

СПАСИБО