



юниор **профи**

**Конкурсное задание
регионального этапа**

ПО КОМПЕТЕНЦИИ:

Прототипирование 14+

**Время на выполнение задания –
8 часов**

Порядок выполнения задания и общие требования к выполнению:

Внимательно ознакомьтесь с предложенным заданием, а также с предлагаемыми критериями оценки и правилами оценивания работы!

Модуль 1: Создание модели по чертежам с последующей печатью и оптимизации времени изготовления.

1. Создать модель по чертежу
 - a. Напечатать изделие по заданным техническим требованиям
 - b. Решить оптимизационную задачу по расположению объекта и расчету времени печати

Модуль 2: Реверсивный инжиниринг

1. Обработать файл после 3D-сканирование (само сканирование не проводится) – получить CAD формат
 - a. Получить STL файл и сгенерировать задание на печать по техническому требованию
 - b. Создать чертеж изделия
2. Снять размеры с изготовленной детали и спроектировать CAD модель
 - a. Получить STL файл и сгенерировать задание на печать по техническому требованию
 - b. Создать чертеж изделия

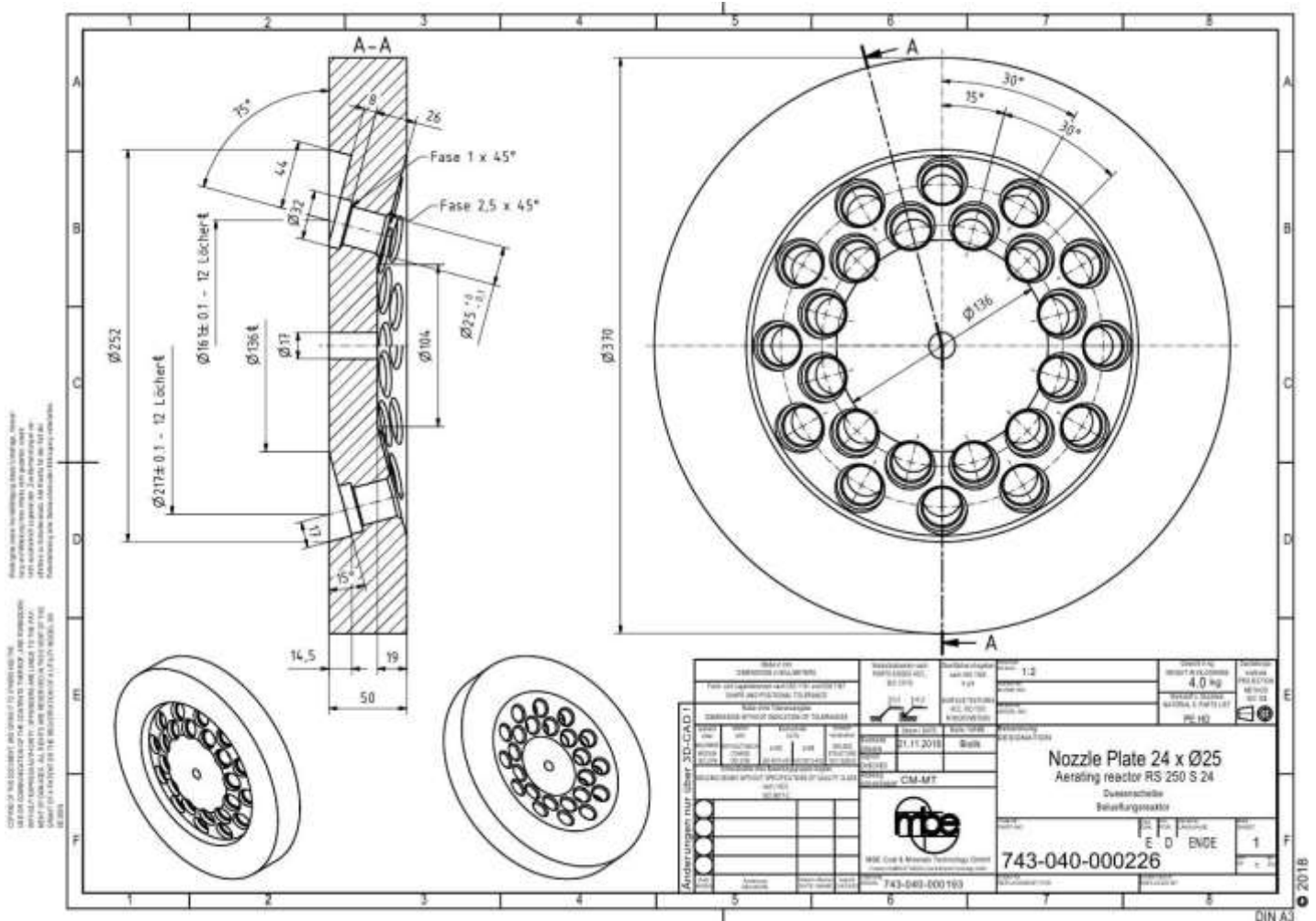
Модуль 3: Разработка изделия по техническому заданию (сборка)

1. Создать сборку по тех. заданию
 - a. Напечатать изделие
 - b. Создать сборочный чертеж

Требования к выполнению конкурсного задания

Модуль 1:

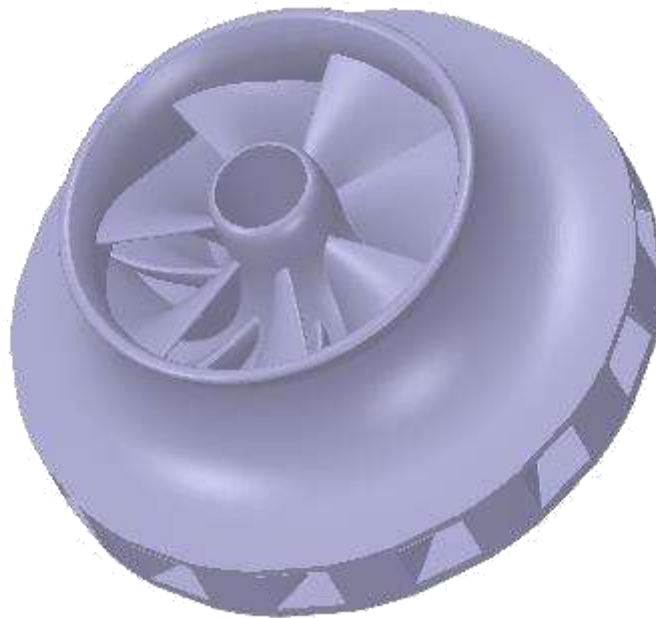
Участникам предлагается спроектировать изделие по чертежу и напечатать его на 3D-принтере. После чего, предложить свой вариант по изготовлению мелкой серии изделий.



Модуль 2:

Участникам предлагается создать электронную модель по

- 1) Отсканированному объекту,
- 2) По напечатанному объекту, с последующим созданием технической документации.



Модуль 3:

Участникам предлагается создать сборку и осуществить её печать по техническому заданию.



Критерии оценки

В данном разделе определены критерии оценки и количество начисляемых баллов (субъективные и объективные). См. табл. 2. Общее количество баллов задания/модуля по всем критериям оценки составляет 100.

Таблица 1 – распределение баллов по модулям

Раздел	Критерий	Оценки		
		Субъективная (если это применимо)	Объективная	Общая
А	Модуль 1. Создание модели по чертежам с последующей печатью и оптимизации времени изготовления.	0	35	35
В	Модуль 2. Реверсивный инжиниринг	0	40	40
С	Модуль 3. Разработка изделия по техническому заданию (сборка)	0	25	25
	Итого =	0	100	100

По итогам отведенного времени у участников чемпионата оценивается:

- Наличие 3D-моделей изделия и сборка (в формате САПР и .STL)
- Наличие G-code для производства деталей (в формате .PLGX, .PLG)
- Наличие и качество физического прототипа, а также качество сборки
- Наличие технической документации и ее грамотность.

Описанные выше задания **считаются полностью выполненными**, если участник может предоставить изготовленные им на 3D-принтере детали, удовлетворяющие всем предъявленным в выданном участнику требованиям, а также всю разработанную им в процессе проектирования техническую документацию, файлы 3D-моделей, чертежи (2-3 вида) с размерами и осевыми линиями, чертёж сборки, а также задания для печати (.G-code; .plg).

Используемое программное обеспечение

Для создания чертежей и 3D-моделей деталей могут использоваться:

- КОМПАС 3D, Inventor, PTC CREO, SOLIDWORKS, Fusion 360, Blender.

Для печати:

- ПО Polygon X, Polygon 2.0